

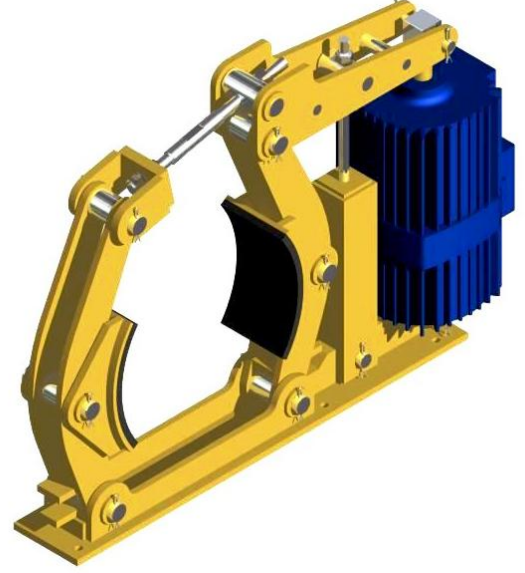
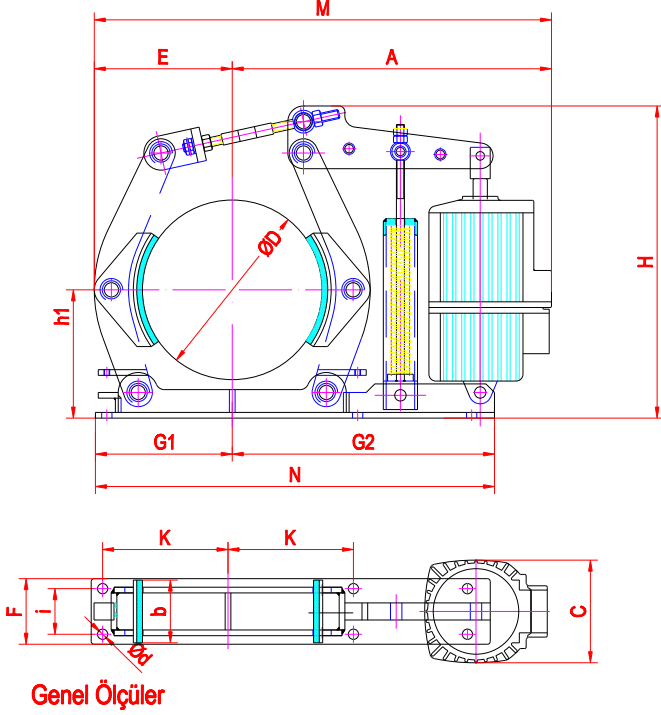
# ENDÜSTRİ MAKİNELERİ İMALAT ve TİCARET ANONİM ŞİRKETİ



Çavuşoğlu Mah.Yalnız selvi Cad. No:17 (34873) KARTAL-İSTANBUL  
Vergi Dairesi :Anadolu Kurumlar Vergi No : 3340025942  
İnternet (Web) : www.emitas.com.tr e-mail:info@emitas.com.tr  
Tel :(0 216) 353 46 49 / 387 10 96 Faks:(0 216) 353 75 42

## EMİTAŞ

### EMİTAŞ MEKANİK FREN VE AÇICILARI



Genel Görünüm

### ÖLÇÜLER VE TEKNİK DETAYLAR

TİP	FREN	FREN	A	b	C	D	d	E	F	G1	G2	H	h1	i	K	M	N	AĞIRLIK
MEKANİK FREN	AÇICI	MOMENTİ																(Takribi)
		(N.m)																Kg.
EM_200	EF_40	250	470	70	170	200	14	165	90	165	375	467,5	160	55	145	635	540	
EM_250	EF_40	300	500	90	170	250	18	197	100	200	405	475	190	65	180	697	605	
EM_250	EF_50	350	505	180												702		
EM_315	EF_40	380	585	170												827		
EM_315	EF_50	450	590	110	180	315	18	242	115	240	490	550	225	80	220	832	730	
EM_315	EF_80	650	625	190								625				867		
EM_400	EF_50	700	695	180								673				986		
EM_400	EF_80	900	730	140	190	400	22	291	170	300	600	677	270	100	270	1021	900	
EM_400	EF_120	1300	755	245								673				1046		
EM_500	EF_120	1600	890	180	245	500	22	367	180	360	740	780	335	130	325	1257	1100	
EM_630	EF_120	2500	835	230	245	630	27	445	220	450	745	980	425	170	400	1280	1195	
EM_710	EF_120	3600	1135	255	245	710	27	490	240	500	1000	1070	465	190	450	1625	1500	
EM_710	Hid.Piston	4500																
EM_1000	Hid.Piston	7000																

EMİTAŞ İMALATI ISO 9001 KALİTE BELGELİ  
1 YIL GARANTİLİ YEDEK PARÇA STOKLU  
ÖLÇÜLERDE DEĞİŞİKLİK YAPMA HAKKIMIZ SAKLIDIR