

EMİTAŞ

ENDÜSTRİ MAKİNALARI
İMALAT ve TİCARET ANONİM ŞİRKETİ



EMİTAŞ

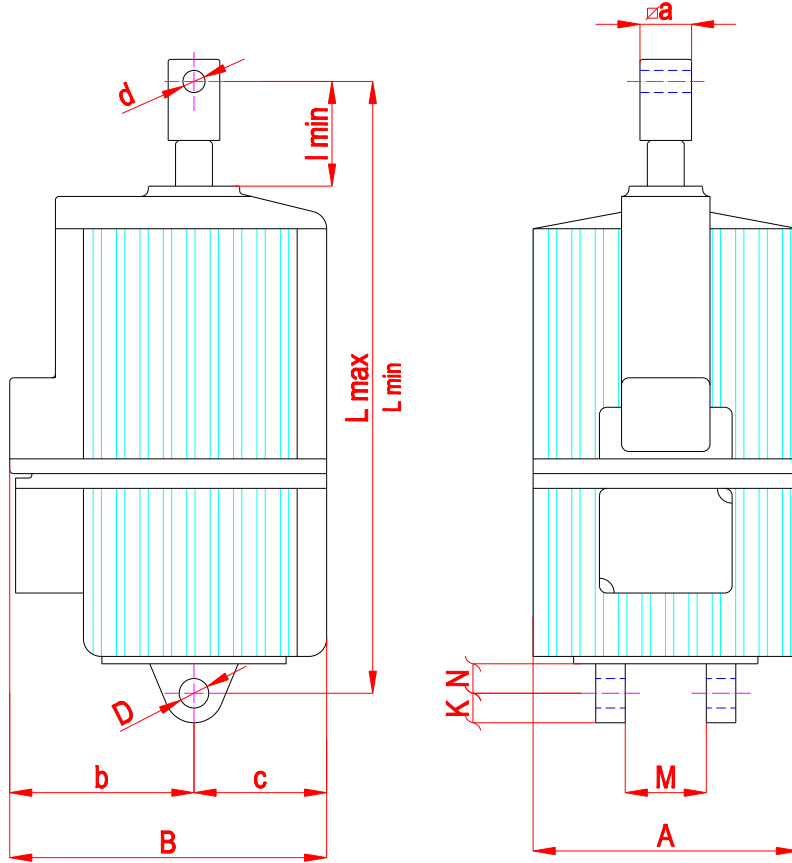
Çavuşoğlu Mah. Yalnız selvi Cad. No:17 (34873) KARTAL-İSTANBUL

Vergi Dairesi :Anadolu Kurumlar Vergi No : 3340025942

İnternet (Web) : www.emitas.com.tr e-mail:info@emitas.com.tr

Tel :(0 216) 353 46 49 / 387 10 96 Faks:(0 216) 353 75 42

EMİTAŞ ELEKTRO HİDROLİK FREN AÇICI



TİP	A	B	D	K	L max	L min	M	N	a	b	c	d	l min	F Kuvvet (N.m)	Strok	MOTOR	
																GÜÇ (Kw)	DEVİR (d/d.)
EF-40	170	205	20	20	440	400	40	20	30	120	85	15	55	400	40	0,18	3000
EF-50	180	215	20	20	465	415	40	20	30	125	90	15	50	500	50	0,18	3000
EF-80	190	255	25	30	630	550	58	20	40	160	95	15	55	800	80	0,37	3000
EF-120	245	305	25	30	685	580	55	20	40	185	120	20	45	1200	105	0,55	3000

-Ölçülerde ve fiyatlarda değişiklik yapma hakkımız saklıdır.